

KIM et al  
January 9, 2004  
BSKB, LLP  
703-205-8000  
2832-0172P  
lofi



별첨 사본은 아래 출원의 원본과 동일함을 증명함.

This is to certify that the following application annexed hereto is a true copy from the records of the Korean Intellectual Property Office.

출원 번호 : 10-2003-0020204  
Application Number

출원 년 월 일 : 2003년 03월 31일  
Date of Application MAR 31, 2003

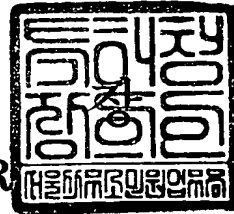
출원 인 : 엘지전자 주식회사  
Applicant(s) LG Electronics Inc.



2003 년 12 월 11 일

특 허 청

COMMISSIONER



## 【서지사항】

【서류명】	특허출원서
【권리구분】	특허
【수신처】	특허청장
【참조번호】	0002
【제출일자】	2003.03.31
【국제특허분류】	D06F
【발명의 명칭】	증기분사식 드럼세탁기
【발명의 영문명칭】	Drum washer by spray steam
【출원인】	
【명칭】	엘지전자 주식회사
【출원인코드】	1-2002-012840-3
【대리인】	
【성명】	박병창
【대리인코드】	9-1998-000238-3
【포괄위임등록번호】	2002-027067-4
【발명자】	
【성명의 국문표기】	김진웅
【성명의 영문표기】	KIM, Jin Woong
【주민등록번호】	730922-1951018
【우편번호】	423-063
【주소】	경기도 광명시 하안3동 하안주공8단지아파트 803동 204호 260 번지
【국적】	KR
【발명자】	
【성명의 국문표기】	우경철
【성명의 영문표기】	WOO, Kyung Chul
【주민등록번호】	621204-1041612
【우편번호】	158-072
【주소】	서울특별시 양천구 신정2동 쌍용아파트 102-1005
【국적】	KR
【발명자】	
【성명의 국문표기】	오수영
【성명의 영문표기】	OH, Soo Young



【주민등록번호】	740428-1351019
【우편번호】	158-073
【주소】	서울특별시 양천구 신정3동 신정신트리아아파트 108동 905호
【국적】	KR
【발명자】	
【성명의 국문표기】	전시문
【성명의 영문표기】	JEON,Si Moon
【주민등록번호】	580418-1023610
【우편번호】	137-062
【주소】	서울특별시 서초구 방배2동 963-16 신구드림 901호
【국적】	KR
【심사청구】	청구
【취지】	특허법 제42조의 규정에 의한 출원, 특허법 제60조의 규정에 의한 출원심사를 청구합니다. 대리인 박병창 (인)
【수수료】	
【기본출원료】	20 면 29,000 원
【가산출원료】	2 면 2,000 원
【우선권주장료】	0 건 0 원
【심사청구료】	6 항 301,000 원
【합계】	332,000 원
【첨부서류】	1. 요약서·명세서(도면)_1통

**【요약서】**

**【요약】**

본 발명은 세탁물을 일정높이까지 끌어올려 떨어뜨림으로 세탁물을 세탁하는 드럼세탁기에 관한 것으로서, 특히 터브 및 드럼 내부로 고온고압의 증기가 분사되도록 하여 살균 및 세탁 성능을 향상시킬 수 있는 증기분사식 드럼세탁기에 관한 것이다.

본 발명에 따른 증기분사식 드럼세탁기는 캐비닛 내부에 설치되어 내부에 세탁수가 급수되는 터브와, 상기 터브 내부에 회전 가능하게 설치되어 세탁물 및 세탁수가 담겨져 세탁이 이루어지는 드럼과, 상기 터브의 일측에 위치되어 상기 터브 측으로 세탁수를 급수시키는 급수수단과, 상기 급수수단에 연결되도록 설치되어 세탁수를 고온고압의 증기로 가열하여 상기 터브 및 드럼 내부로 공급되도록 하는 증기 발생장치로 구성되어 포 적심이 신속하게 진행될 뿐 아니라 세탁물의 살균 효과 및 세탁 성능을 높일 수 있고, 세탁수 및 전기 에너지를 절약할 수 있다.

**【대표도】**

도 3

**【색인어】**

드럼세탁기, 터브, 드럼, 증기 발생장치, 유입밸브, 토출밸브, 압력 스위치, 온도 스위치, 수위 센서, 급수유로, 증기유로, 히터



**【명세서】**

**【발명의 명칭】**

증기분사식 드럼세탁기 {Drum washer by spray steam}

**【도면의 간단한 설명】**

- 도 1은 종래 기술에 따른 드럼세탁기가 도시된 사시도,
- 도 2는 종래 기술에 따른 드럼세탁기가 도시된 측단면도,
- 도 3은 본 발명에 따른 증기분사식 드럼세탁기의 제1실시예가 도시된 사시도,
- 도 4는 본 발명에 따른 증기분사식 드럼세탁기의 제1실시예가 도시된 측단면도,
- 도 5는 본 발명에 따른 증기 발생장치의 일부가 절개 도시된 사시도,
- 도 6은 본 발명에 따른 증기분사식 드럼세탁기의 제2실시예가 도시된 사시도이다.

**<도면의 주요 부분에 관한 부호의 설명>**

- |                      |                 |
|----------------------|-----------------|
| 52 : 캐비닛             | 56 : 터브         |
| 58 : 드럼              | 62 : 급수수단       |
| 62a : 급수밸브 어셈블리      | 62b : 세제박스 어셈블리 |
| 62c, 62c' : 제1,2급수유로 | 62d : 증기유로      |
| 70 : 증기 발생장치         | 72 : 압력용기       |
| 74 : 히터              | 75 : 단열재        |
| 76a : 유입밸브           | 76b : 토출밸브      |

77 : 수위센서

78 : 온도센서

79a : 자동압력 스위치

79b : 자동온도 스위치

**【발명의 상세한 설명】****【발명의 목적】****【발명이 속하는 기술분야 및 그 분야의 종래기술】**

- <17> 본 발명은 세탁물을 일정높이까지 끌어올려 떨어뜨림으로 세탁물을 세탁하는 드럼세탁기에 관한 것으로서, 특히 터브 및 드럼 내부로 고온고압의 증기가 분사되도록 하여 살균 및 세탁 성능을 향상시킬 수 있는 증기분사식 드럼세탁기에 관한 것이다.
- <18> 일반적으로 드럼세탁기는 수평하게 설치되는 터브 및 드럼 내에 세제와 세탁수 및 세탁물이 투입된 상태에서 모터의 구동력에 의해 회전되는 드럼과 세탁물간의 마찰을 이용하여 세탁하는 것으로 세탁물의 손상이 거의 없고 세탁물이 서로 엉키지 않으며, 두드리고 비벼빠는 세탁효과가 있다.
- <19> 도 1은 종래 기술에 따른 드럼세탁기가 도시된 사시도이고, 도 2는 종래 기술에 따른 드럼세탁기가 도시된 측단면도이다.
- <20> 종래의 드럼세탁기는 도 1과 도 2에 도시된 바와 같이 외관을 형성하는 캐비

닛(2)과, 상기 캐비닛(2) 내부에 스프링(4)에 의해 매달리도록 설치되는 동시에 댐퍼 어셈블리(5)에 의해 지지되도록 설치되는 터브(6)와, 상기 터브(6) 내측에 회전 가능하게 설치되어 세탁수 및 세탁물이 담겨지는 드럼(8)과, 상기 드럼(8) 내벽면에 일정 간격을 두고 돌출되도록 설치되어 상기 드럼(8)이 회전됨에 따라 세탁물을 끌어올려 떨어지도록 하는 리프트(8a)와, 상기 터브(6)의 후방에 상기 드럼(8)과 연결되도록 설치되어 상기 드럼(8)을 회전시키는 모터(10)를 포함하여 구성된다.

<21> 아울러, 상기 드럼세탁기는 상기 터브(6)의 상측에 설치되어 상기 터브(6) 및 드럼(8) 내측으로 세탁수 및 세제를 공급하는 급수밸브 어셈블리(12)와 세제박스 어셈블리(14)와, 상기 터브(6)의 하측에 설치되어 상기 터브(6) 및 드럼(8) 내부의 세탁수를 배수시키는 배수펌프 어셈블리(16)가 더 포함된다.

<22> 여기서, 상기 드럼(8)은 내벽면에 다수개의 탈수공(8h)이 형성되어 세탁수가 상기 드럼(8)과 터브(6) 측으로 자유롭게 유동될 수 있을 뿐 아니라 탈수시 원심력에 의해 세탁물로부터 세탁수가 빠져나가도록 하고, 상기 급수밸브 어셈블리(12)와 배수펌프 어셈블리(16)는 각각 급수밸브(미도시)와 배수펌프(미도시)를 포함하도록 구성되어 각각 급수밸브와 배수펌프의 작동에 따라 세탁수를 급수하거나, 배수시키게 된다.

<23> 특히, 상기 터브(6)의 하부 측에는 상기 터브(6) 내측의 세탁수를 고온으로 가열하여 세탁 성능을 향상시킬 수 있도록 히터(20)가 장착되되, 상기 터브(6)는 상기 히터(20)가 장착될 수 있도록 하단에 히터 장착부(6a)가 하향 돌출되도록 형성된다.

<24> 상기와 같이 구성된 종래 기술의 동작을 살펴보면 다음과 같다.

- <25> 먼저, 상기 드럼(8) 내부에 세탁물이 담겨진 상태에서 세탁 행정이 수행되면, 상기 급수 밸브가 개방되도록 작동되어 세탁수가 상기 터브(6) 및 드럼(8) 내부로 급수되되, 세탁수는 상기 급수밸브 어셈블리(12)를 통과하여 상기 세제박스 어셈블리(14)를 통과하면서 세제와 함께 상기 터브(6) 내부로 공급되는데, 상기 터브(6) 내부에 세탁물의 포량에 따라 적정량의 세탁수가 공급된다.
- <26> 그리고, 상기 모터(10)가 작동되어 상기 드럼(8)이 회전됨에 따라 상기 리프트(8a)가 세탁물을 일정 높이까지 끌어올린 다음, 떨어지도록 하여 세탁물을 세탁하게 되는데, 사용자의 설정에 따라 상기 히터(20)가 작동되어 상기 터브(6) 내부의 세탁수를 가열하여 세탁 성능을 향상시킬 수도 있다.
- <27> 상기와 같이 세탁 행정이 완료되면, 상기 배수펌프가 개방되도록 작동되어 세탁수를 배수시킨 다음, 상기 모터(10)가 고속으로 작동되어 상기 드럼(8)을 고속 회전시킴으로 원심력에 의해 세탁물로부터 세탁수가 빠져나가도록 하여 간헐 탈수가 진행되고, 다시 상기 급수밸브가 개방되도록 작동되어 세탁수가 급수되는 동시에 상기 드럼(8)이 회전되면서 헹굼 행정이 진행된다.
- <28> 이와 같이, 헹굼 및 간헐 탈수가 반복적으로 작동된 다음, 마지막으로 탈수 행정이 진행되어 세탁이 완료된다.
- <29> 그러나, 종래의 드럼세탁기는 상기 급수밸브 어셈블리를 통과한 세탁수가 상기 세제박스 어셈블리(14)를 통과하면서 세제와 함께 상기 터브(6) 상측으로 공급된 다음, 상기 터브(6)



내측에 설치된 히터(20)에 의해 가열되기 때문에 초기 급수시 차가운 세탁수가 급수됨에 따라 세탁물의 포 적심 속도가 늦어지는 문제점이 있다.

<30> 그리고, 종래의 드럼세탁기는 상기 터브(6) 내부의 세탁수를 가열하기 위한 히터(20)가 장착되도록 하기 위하여 하향 돌출되도록 히터 장착부(6a)가 형성되기 때문에 상기 터브(6)에 히터 장착부(6a)가 형성될 수 있는 별도의 공간이 요구되고, 상기 터브(6)로 세탁수가 급수되는 경우 상기 히터 장착부(6a)에도 세탁수가 담겨짐으로 세탁수가 낭비될 뿐 아니라 상기 히터 장착부(6a)에 세제가 잔류되어 세탁 성능을 떨어뜨리게 되는 문제점이 있다.

#### 【발명이 이루고자 하는 기술적 과제】

<31> 본 발명은 상기한 종래 기술의 문제점을 해결하기 위하여 안출된 것으로서, 포 적심 속도가 빨라질 뿐 아니라 살균 및 세탁 성능을 향상시킬 수 있도록 세탁수가 가열되어 터브 및 드럼 내부로 분사되도록 하는 증기분사식 드럼세탁기를 제공하는데 그 목적이 있다.

#### 【발명의 구성 및 작용】

<32> 상기한 과제를 해결하기 위한 본 발명에 따른 증기분사식 드럼세탁기는 캐비닛 내부에 설치되어 내부에 세탁수가 급수되는 터브와, 상기 터브 내부에 회전 가능하게 설치되어 세탁물 및 세탁수가 담겨져 세탁이 이루어지는 드럼과, 상기 터브의 일측에 위치되어 상기 터브 측으로 세탁수를 급수시키는 급수수단과, 상기 급수수단에 연결되도록 설치되어 세탁수를 고온고압의 증기로 가열하여 상기 터브 및 드럼 내부로 공급되도록 하는 증기 발생장치로 구성된다.

- <33> 이하, 본 발명의 실시 예를 첨부된 도면을 참조하여 상세히 설명한다.
- <34> 도 3은 본 발명에 따른 증기분사식 드럼세탁기의 제1실시예가 도시된 사시도이고, 도 4는 본 발명에 따른 증기분사식 드럼세탁기의 제1실시예가 도시된 측단면도이며, 도 5는 본 발명에 따른 증기 발생장치의 일부가 절개 도시된 사시도이다.
- <35> 상기 본 발명에 따른 증기분사식 드럼세탁기의 제1실시예는 도 3과 도 4에 도시된 바와 같이 외관을 형성하는 캐비닛(52)과, 상기 캐비닛(52) 내부에 스프링(54)에 의해 매달리도록 설치되는 동시에 댐퍼 어셈블리(55)에 의해 지지되도록 설치되는 터브(56)와, 상기 터브(56) 내측에 회전 가능하게 설치되어 세탁수 및 세탁물이 담겨지는 드럼(58)과, 상기 드럼(58) 내벽면에 일정 간격을 두고 돌출되도록 설치되어 상기 드럼(58)이 회전됨에 따라 세탁물을 끌어올려 떨어지도록 하는 리프트(58a)와, 상기 터브(56)의 후방에 상기 드럼(58)과 연결되도록 설치되어 상기 드럼(58)을 회전시키는 모터(60)와, 상기 터브(56) 상측에 위치되어 세탁수를 고온 고압의 증기로 가열하여 상기 터브(56) 및 드럼(58) 내부로 공급되도록 하는 증기 발생장치(70)를 포함하여 구성된다.
- <36> 아울러, 상기 드럼세탁기는 상기 터브(56)의 상측에 위치되도록 설치되어 상기 터브(56) 및 드럼(58) 내측으로 세탁수를 공급하는 급수수단(62)과, 상기 터브(56)의 하측에 설치되어 상기 터브(56) 및 드럼(58) 내부의 세탁수를 배수시키는 배수펌프 어셈블리(66)가 더 포함되며, 상기 증기 발생장치(70)는 상기 급수수단(62)에 연결되도록 설치된다.
- <37> 구체적으로, 상기 급수수단(62)은 상기 캐비닛(52) 배면에 설치되어 급수여부를 조절하는 급수밸브 어셈블리(62a)와, 상기 급수밸브 어셈블리(62a)와 터브(56) 사이에 연결되도록 설치되어 세제가 저장되는 세제박스 어셈블리(62b)와, 상기 급수밸브 어셈블리(62a)로부터 분리되어 상기 세제박스 어셈블리(62b)와 상기 증기 발생장치(70)와 각각 연결되는 제1,2급수유로



(62c,62c')와, 상기 증기 발생장치(70)와 일단이 연결됨과 아울러 상기 터브(56) 및 드럼(58) 내부에 타단이 위치되도록 설치되어 증기를 상기 터브(56) 및 드럼(58) 내부로 공급하는 증기 유로(62d)를 포함하여 구성된다.

<38> 여기서, 상기 드럼(58)은 내벽면에 다수개의 탈수공(58h)이 형성되어 세탁수가 상기 드럼(58)과 터브(56) 측으로 자유롭게 유동될 수 있을 뿐 아니라 탈수시 원심력에 의해 세탁물로 부터 세탁수가 빠져나가도록 하고, 상기 급수밸브 어셈블리(62a)와 배수밸브 어셈블리(66)는 각각 급수밸브(미도시)와 배수펌프(미도시)를 포함하도록 구성되어 각각 급수밸브와 배수펌프의 작동에 따라 세탁수를 급수하거나, 배수시키게 된다.

<39> 다음, 상기 제1,2급수유로(62c,62c')는 상기 급수밸브 어셈블리(62a)로부터 분지되어 상기 세제박스 어셈블리(62b)와 상기 증기 발생장치(70)와 연결되도록 설치되어 세탁수가 급수되도록 하고, 상기 증기유로(62d)는 증기가 고속 분사될 수 있도록 끝단(62d')이 노즐 형상으로 형성되되, 상기 터브(56)와 캐비닛(52) 사이에 연결된 개스킷(57)을 관통하여 상기 터브(56) 및 드럼(58) 내부에 위치되도록 설치된다.

<40> 다음, 상기 증기 발생장치(70)는 상기 제2급수유로(62c')와 증기유로(62d)가 비교적 짧게 구성되도록 할 뿐 아니라 수리 및 점검하기 유리하도록 상기 터브(56)의 상측에 위치되도록 설치된다.

<41> 특히, 상기 증기 발생장치(70)는 도 5에 도시된 바와 같이 상기 제2급수유로(62c')와 증기유로(62d)가 상단에 연결되도록 설치되어 내부에 세탁수가 저장될 수 있는 공간이 형성된 밀폐형 압력용기(72)와, 상기 압력용기(72) 내부에 위치되도록 설치되어 세탁수를 가열시키는 히터(74)와, 상기 제2급수유로(62c')와 압력용기(72) 사이에 설치되어 세탁수의 급수를 조절하는



유입밸브(76a)와, 상기 증기유로(62d)와 압력용기(72) 사이에 설치되어 증기의 토출을 조절하는 토출밸브(76b)를 포함하여 구성된다.

<42> 여기서, 상기 유입밸브(76a)와 토출밸브(76b)는 상기 압력용기(72) 내부의 압력에 따라 개폐를 조절하는 압력밸브인 것으로서, 상기 유입밸브(76a)는 상기 압력용기(72) 내부의 압력이 일정압력 미만인 경우 개방되고, 상기 토출밸브(76b)는 상기 압력용기(72) 내부의 압력이 일정압력 이상인 경우 개방되도록 전자적으로 조절되거나, 기구적으로 조절될 수 있다.

<43> 또한, 상기 증기 발생장치(70)는 상기 압력용기(72) 상부에 설치되어 상기 압력용기(72) 내부의 세탁수의 급수량을 감지하여 상기 유입밸브(76a)와 토출밸브(76b)의 작동을 조절하는 수위센서(77)와, 상기 압력용기(72) 하부에 설치되어 상기 압력용기(72) 내부의 온도에 따라 상기 히터(74)의 작동을 조절하는 온도센서(78)가 더 포함되는데, 상기 수위센서(77)는 세탁수의 수면에 뜨는 플로우트의 움직임에 따라 세탁수의 수위를 감지하거나, 상기 압력용기(72)에 세탁수가 급수됨에 따라 내부 압력 변화로 세탁수의 수위를 감지할 수 있다.

<44> 그리고, 상기 증기 발생장치(70)는 상기 압력용기(72)에 소정량의 세탁수만 급수되더라도 세탁수를 가열할 수 있도록 상기 히터(74)가 상기 압력용기(72)의 하부 측에 위치되도록 설치되되, 상기 히터(74)는 전원이 공급되면 가열되는 전기히터가 사용됨에 따라 상기 히터(74)가 과열되는 것을 방지하기 위하여 안전수단이 더 포함된다.

<45> 여기서, 상기 안전수단은 상기 수위센서(77) 일측에 설치되어 압력용기(72) 내부의 압력이 설정압력( $P_0$ ) 이상인 경우 일차적으로 상기 히터(74)의 작동을 정지시키는 자동압력 스위치(79a)와, 상기 온도센서(78) 일측에 설치되어 상기 압력용기(72) 내부의 온도가 설정온도( $T_0$ ) 이상인 경우 이차적으로 상기 히터(74)의 작동을 정지시키는 써모스텟과 같은 자동온도 스위치(79b)로 구성된다.

- <46> 물론, 상기 자동온도 스위치(79b)는 상기 자동압력 스위치(79a)가 정상 작동되지 않거나, 상기 압력용기(72)에 누설이 생기는 경우 상기 히터(74)의 과열을 방지하기 위하여 부가적으로 더 추가 설치될 수 있다.
- <47> 아울러, 상기 증기 발생장치(70)는 상기 히터(74)가 작동됨에 따라 상기 압력용기(72)를 통하여 외부로 열손실이 발생하는 것을 방지하기 위하여 상기 압력용기(72) 외부를 감싸도록 설치된 스티로폼 등과 같은 단열재(75)가 더 포함되어 구성된다.
- <48> 상기와 같은 증기 발생장치(70)는 상기 히터(74)와 유입밸브(76a) 및 토출밸브(76b)의 작동이 상기 세탁기의 작동을 조절하는 제어부(미도시)에 의해 조절된다.
- <49> 도 6은 본 발명에 따른 증기분사식 드럼세탁기의 제2실시예가 도시된 사시도이다.
- <50> 한편, 본 발명에 따른 증기분사식 드럼세탁기의 제2실시예는 도 6에 도시된 바와 같이 증기분사식 드럼세탁기의 제1실시예와 동일하게 구성되며, 상기 증기 발생장치(70)가 상기 터브(56)의 하측에 위치되도록 설치된다.
- <51> 따라서, 상기 증기 발생장치(70)와 급수밸브 어셈블리(미도시) 사이에 연결된 제2급수유로(63c')와 상기 증기 발생장치(70)와 상기 터브(56) 사이에 연결된 증기유로(63d)는 상기 터브(56)의 일측면과 캐비닛(52) 사이에 위치된다.
- <52> 상기와 같이 상기 증기 발생장치(70)가 상기 터브(56)의 하측에 설치된 경우, 상기 터브(56) 하측과 캐비닛(52) 사이의 빈 공간을 증기 발생장치(70)의 설치 공간으로 활용할 수 있으므로 상기 증기 발생장치(70)가 장착되더라도 제품 전체의 크기는 늘어나지 않는다.

- <53>       상기와 같이 구성된 본 발명에 따른 증기분사식 드럼세탁기의 제1실시에 동작을 살펴보면 다음과 같다.
- <54>       먼저, 상기 드럼(58) 내부에 세탁물이 담겨진 상태에서 세탁 행정이 수행되면, 상기 급수밸브가 개방되도록 작동되어 세탁수가 상기 터브(56) 및 드럼(58) 내부로 급수되되, 세탁수는 상기 제1급수유로(62c)를 지나 상기 세제박스 어셈블리(62b)를 통과하면서 세제와 함께 상기 터브(56) 내부로 공급되는데, 상기 터브(56) 내부에 세탁물의 포량에 따라 적정량의 세탁수가 공급된다.
- <55>       아울러, 사용자의 설정에 따라 세탁수가 증기 분사되도록 조절되면, 세탁수는 상기 제2급수유로(62c')를 지나 상기 증기 발생장치(70)를 통과하면서 고온고압의 증기로 가열된 다음, 증기가 상기 증기유로(62d)를 지나 상기 터브(56) 및 드럼(58) 내부로 분사된다.
- <56>       구체적으로, 상기 유입밸브(76a)와 토출밸브(76b)가 개방된 상태에서 상기 압력용기(72) 내부에는 세탁수가 급수되고, 상기 압력용기(72) 내부에 세탁수가 급수됨에 따라 상기 수위센서(77)에 의해 상기 압력용기(72) 내부에 세탁수의 급수량을 측정하게 된다.
- <57>       다음, 상기 압력용기(72) 내부에 적정량의 세탁수가 급수되면, 상기 유입밸브(76a)와 토출밸브(76b)가 닫힘되는 동시에 상기 히터(74)가 작동되어 세탁수를 가열하여 고온고압의 증기를 발생시킨다.
- <58>       물론, 상기 온도센서(78)가 상기 압력용기(72) 내부의 온도를 측정하고, 그에 따라 상기 히터(74)의 작동을 조절하여 상기 히터(74)가 과열되지 않도록 한다.

- <59> 또한, 상기 온도센서(78)가 고장나거나, 이상 작동될 경우, 상기 자동압력 스위치(79a) 및 자동온도 스위치(79b)가 작동되어 상기 히터(74) 측으로 공급되는 전원을 차단하여 상기 히터(74)가 과열되는 것을 방지할 수 있다.
- <60> 다음, 상기 히터(74)가 작동됨에 따라 밀폐된 압력용기(72) 내부에 세탁수는 끓게되어 고온고압의 증기가 발생되고, 상기 압력용기(72) 내부의 온도가 상기 온도센서(78)에 의해 적정온도 이상이 되면, 상기 토출밸브(76b)가 개방되어 증기가 상기 증기유로(62d)를 따라 상기 터브(56) 및 드럼(58) 내부로 분사됨으로 세탁물에 포 적심이 보다 신속하게 진행된다.
- <61> 상기와 같이 상기 터브(56) 및 드럼(58) 내부에 적정량의 세탁수가 급수되면, 상기 급수밸브가 닫힘되고, 상기 모터(60)가 작동되어 상기 드럼(58)이 회전됨에 따라 상기 리프트(58a)가 세탁물을 일정 높이까지 끌어올린 다음, 떨어지도록 하여 세탁 행정이 수행된다.
- <62> 이와 같이 세탁 행정이 완료되면, 상기 배수펌프가 개방되도록 작동되어 세탁수를 배수시킨 다음, 상기 모터(60)가 고속으로 작동되어 상기 드럼(58)을 고속 회전시킴으로 원심력에 의해 세탁물로부터 세탁수가 빠져나가도록 하여 간헐 탈수가 진행되고, 다시 상기 급수밸브가 개방되도록 작동되어 세탁수가 급수되는 동시에 상기 드럼(58)이 회전되면서 헹굼 행정이 진행된다.
- <63> 다음, 상기와 같이 헹굼 및 간헐 탈수가 반복적으로 작동된 다음, 마지막으로 탈수 행정이 진행되어 세탁이 완료된다.

<64> 물론, 세탁 및 헹굼 행정시에도 초기 급수시와 마찬가지로 사용자의 설정에 따라 세탁수가 상기 증기 발생장치(70)를 통과하여 고온고압의 증기가 되어 상기 터브(56) 및 드럼(58) 내부로 분사되도록 하여 살균 및 세탁 성능을 향상시킬 수 있다.

**【발명의 효과】**

<65> 상기와 같이 구성되는 본 발명에 따른 증기분사식 드럼세탁기는 세탁수가 증기 발생장치를 통과하면서 가열되어 고온고압의 증기 형태로 터브 및 드럼 내부로 급수되기 때문에 초기 급수시 세탁물의 포 적심이 신속하게 이루어짐으로 물과 전기 에너지를 절약할 수 있고, 세탁 및 헹굼시 고온고압의 증기 형태로 세탁수가 급수되도록 함으로 살균 및 세탁 성능을 향상시킬 수 있는 이점이 있다.



**【특허청구범위】**

**【청구항 1】**

캐비닛 내부에 설치되어 내부에 세탁수가 급수되는 터브와,

상기 터브 내부에 회전 가능하게 설치되어 세탁물 및 세탁수가 담겨져 세탁이 이루어지는 드럼과,

상기 터브의 일측에 위치되어 상기 터브 측으로 세탁수를 급수시키는 급수수단과,

상기 급수수단에 연결되도록 설치되어 세탁수를 고온고압의 증기로 가열하여 상기 터브 및 드럼 내부로 공급되도록 하는 증기 발생장치를 포함하여 이루어진 것을 특징으로 하는 증기 분사식 드럼세탁기.

**【청구항 2】**

제 1 항에 있어서,

상기 급수수단은 상기 증기 발생장치와 일단이 연결되도록 설치되어 세탁수를 상기 증기 발생장치로 공급하는 급수유로와,

상기 증기 발생장치와 일단이 연결됨과 아울러 상기 터브 및 드럼 내부에 타단이 위치되도록 설치되어 증기를 상기 터브 및 드럼 내부로 공급하는 증기유로를 포함하여 구성된 것을 특징으로 하는 증기분사식 드럼세탁기.

**【청구항 3】**

제 2 항에 있어서,

상기 증기유로는 상기 터브 및 드럼 내부에 위치된 타단이 노즐 형상으로 형성된 것을 특징으로 하는 증기분사식 드럼세탁기.

**【청구항 4】**

제 2 항에 있어서,

상기 증기 발생장치는 상기 급수유로와 증기유로가 연결되도록 설치된 밀폐형 압력용기와,

상기 압력용기 내부에 위치되도록 설치되어 세탁수를 가열시키는 히터와,

상기 급수유로와 압력용기 사이에 설치되어 세탁수의 급수를 조절하는 유입밸브와,

상기 증기유로와 압력용기 사이에 설치되어 증기의 토출을 조절하는 토출밸브를 포함하여 구성된 것을 특징으로 하는 증기분사식 드럼세탁기.

**【청구항 5】**

제 4 항에 있어서,

상기 증기 발생장치는 상기 압력용기 내부에 세탁수의 급수량을 감지하여 상기 유입밸브와 토출밸브의 작동을 조절하는 수위센서가 더 포함된 것을 특징으로 하는 증기분사식 드럼세탁기.

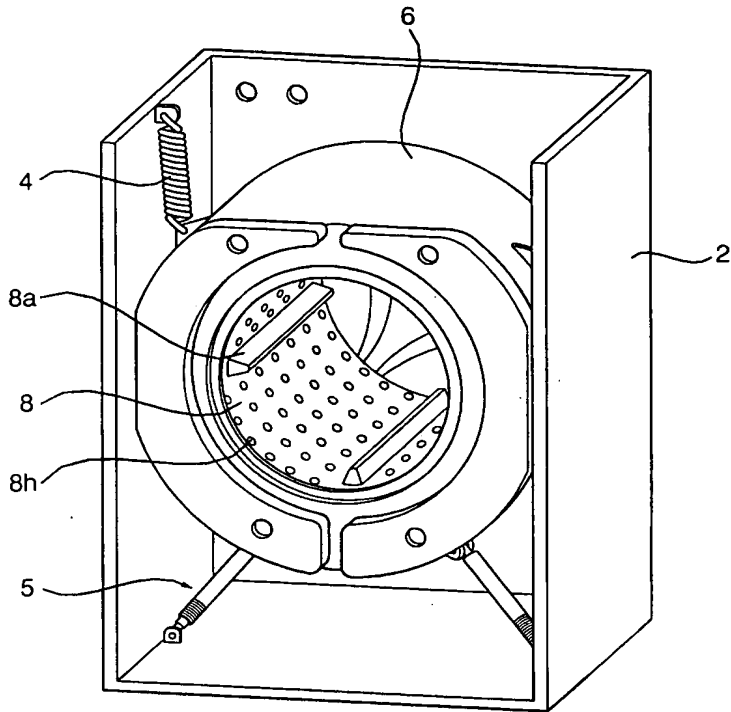
**【청구항 6】**

제 4 항에 있어서,

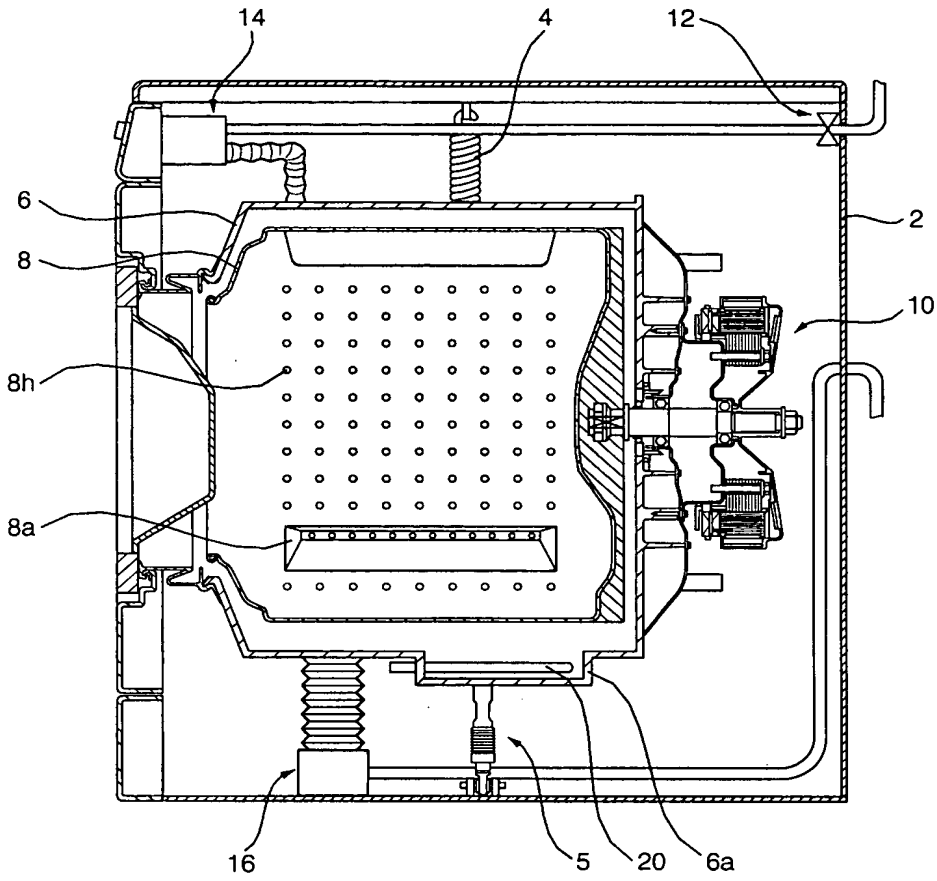
상기 증기 발생장치는 상기 압력용기 내부의 온도에 따라 상기 히터의 작동을 조절하는 온도센서가 더 포함된 것을 특징을 하는 증기분사식 드럼세탁기.

【도면】

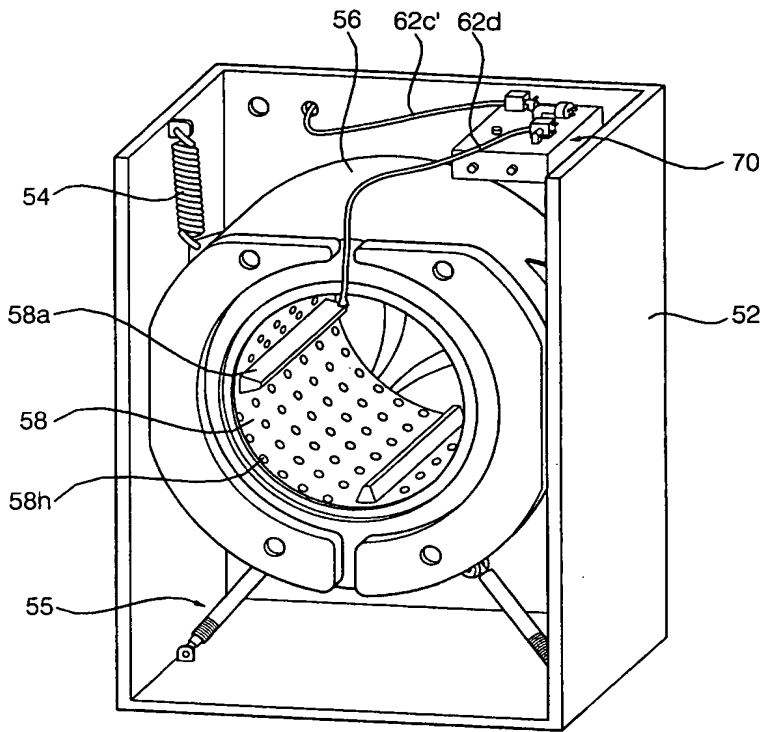
【도 1】



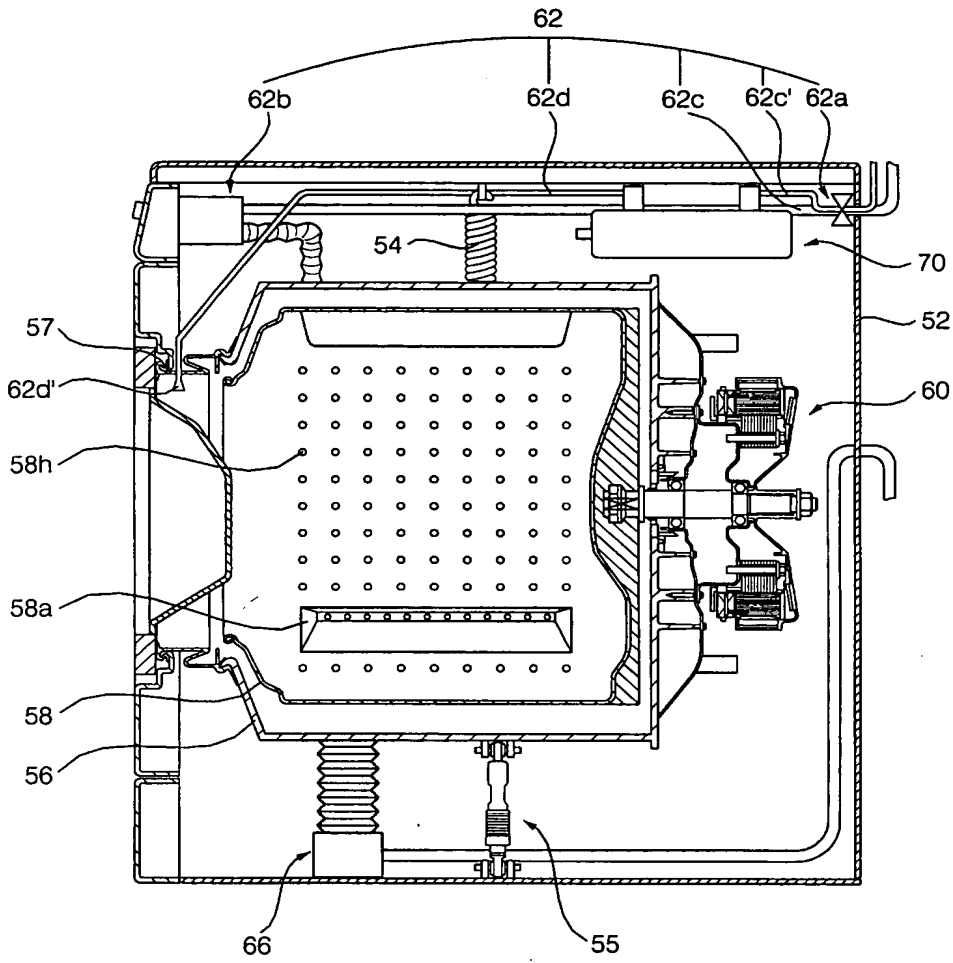
【도 2】



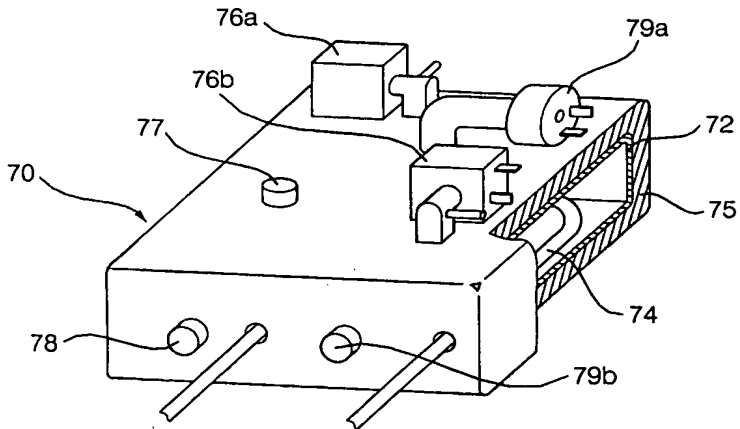
【도 3】



【도 4】



【도 5】



【도 6】

